



文件序號：T2020167

技術類別：《齒輪應用》

技術類別	齒輪應用
篇名	蝸桿可否與正齒輪配合
重點	蝸桿可否與正齒輪配合
產出日期	2020/02/21
資料來源	日本 KHK / 台灣昭源提供 麗台國際有限公司整理



問：

蝸桿可否與正齒輪配合或另有建議的方式

答：

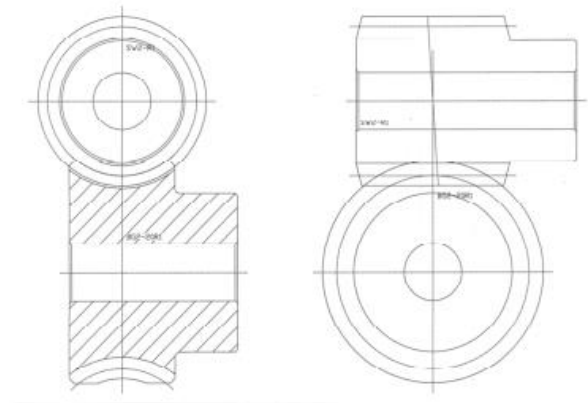
簡單的說，就如同圖一所示，蝸桿與蝸輪（齒底斷面呈圓弧形）有一個能相互配合的導程角，而正齒輪沒有導程角（或螺旋角）因此蝸桿是不能與正齒輪搭配的。

若硬要搭配，則蝸桿與蝸輪的軸心，的投影就不會是 90 度正交，而會出現一個奇怪的角度。

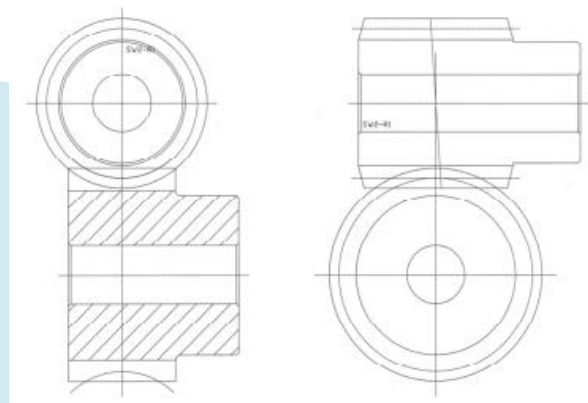
但如果搭配的是螺旋齒輪（螺旋角 = 蝸桿的導角時，圖二，齒底斷面呈直線形）或許有機會配合。但這也僅僅是有機會而已。

嚴格的說，不僅要考慮導程角，還要考慮是否是相同的模數系統（齒直角模數系統 與 軸直角模數系統 是不同的）是否是相同的壓力角系統（齒直角壓力角 與 軸直角壓力角 也是不同的）

由於蝸桿與蝸輪的搭配要考慮的因素還有很多，如軸心間的垂直度，中心距離的公差，蝸桿與蝸輪的位置...都是，因此不建議貿然地以其他的齒輪替換使用。



圖一 常見蝸桿蝸輪的配合



圖二 蝸桿與螺旋齒輪之配合